

WWW.VIEIRINOX.PT

DESDE 1910



VIEIRINOX[®]

CATÁLOGO

DESTILARIAS

Sobre Nós

A Henrique Vieira & Filhos é hoje uma empresa de referência na produção de soluções para a indústria, em especial para o sector agro-alimentar. Dedicamos-nos à produção e comercialização de depósitos em aço inox, destilarias em cobre ou inox e máquinas para todo o tipo de indústria, em especial para as indústrias vitivinícola e oleícola.

No entanto a empresa passou por inúmeras transformações desde a sua fundação por Henrique Vieira, até chegar aos dias de hoje, por forma a acompanhar a evolução do mercado. Quando iniciou a atividade em 1910, a empresa atuava na indústria de caldeiraria e fundição de metais, comercializando artigos de mão-de-obra intensiva, em latão e cobre, como pequenos alambiques, cafeteiras, sertãs de cobre e tachos, pulverizadores, trempes, sertãs de ferro e tenazes. Mais tarde, passou a concentrar a sua atividade no fabrico de pulverizadores manuais e atomizadores de dorso com motor. Em 1952, é registada a marca do pulverizador Vieira e este sistema pulverizador constituía, na altura, o único mecanismo para o tratamento de culturas. Nessa mesma década, a empresa começa a desenvolver o fabrico de pequenos alambiques de destilação de aguardentes, desenvolvendo, numa fase posterior, os grandes sistemas de destilação de aguardentes, que mantém atualmente. Em meados dos anos 60 a empresa alarga o seu leque de produtos fabricados, mais concretamente atomizadores e pulverizadores motorizados.

No início da década de 90, a Henrique Vieira & Filhos investiu num novo segmento de mercado que possibilitou alargar a esfera de ação para a importação de equipamento enológico e para a produção de depósitos em aço inoxidável, com marca própria registada: VIEIRINOX.

Foi com esta designação – VIEIRINOX – que a empresa passou a ser conhecida no mercado. No final da década de 90 a HVF decide aumentar estrategicamente a sua capacidade produtiva de depósitos de inox e adquiriu a Empresa SOINOX. O surgimento do segmento de mercado vitivinícola no contexto empresarial, levou a Empresa a reforçar a sua posição, permitindo atingir a plena capacidade de produção e dinamizar a comercialização de equipamentos enológicos. A marca Vieirinox passa a ser uma referência nacional, reconhecida pela qualidade do produto e pela inovação tecnológica com que cria, projeta, desenvolve, constrói e monta estruturas agro-industriais. Em 2012, é implementado e certificado o Sistema de Gestão de Qualidade, materializado através da aplicação da norma ISO 9001, que evidencia o esforço

da Organização em assegurar a conformidade dos seus produtos e/ou serviços, a satisfação dos seus clientes e a melhoria contínua. Em 2013, é também certificado o Sistema de Gestão Ambiental, segundo a norma ISO 14001, que veio permitir a otimização da utilização dos recursos naturais e uma melhor gestão do impacto das atividades da HVF em termos Ambientais. A empresa mantém à data de hoje as duas certificações, que tem renovado anualmente. Em setembro de 2015, ocorre a fusão das sociedades SOINOX, Lda. e Henrique Vieira & Filhos, S.A, operação concretizada através da transferência global de património da SOINOX, por incorporação na Henrique Vieira & Filhos S.A. Os objetivos da referida operação foram o aumento da capacidade competitiva e o aumento da eficiência na afetação dos recursos.

Presentemente, o grande desafio da HVF prende-se com a necessidade de se preparar para intensificar o seu processo de internacionalização. A empresa tem vindo a apostar crescentemente no mercado externo, particularmente no



mercado Espanhol e é intenção dos responsáveis da empresa continuar a crescer, mantendo o foco no atingir dos melhores resultados, no acompanhar a evolução dos clientes e mercados, na aposta no know-how técnico, na máxima qualidade dos produtos e serviços, na capacidade de inovação, no desenvolvimento tecnológico e ainda na otimização de recursos e eliminação de desperdícios.

Desde o seu início, há mais de 100 anos, a Henrique Vieira & Filhos recebeu numerosos prémios, incluindo o estatuto de PME LÍDER E PME EXCELÊNCIA pelo seu desempenho económico, financeiro e de gestão.

Missão & Valores

A Vieirinox tem por missão disponibilizar soluções para pequenas e grandes capacidades, para uma variedade de aplicações e indústrias, com qualidade e a preços competitivos. Com experiência acumulada de 110 anos, desenvolve soluções à medida e completas, chave-na-mão, com equipamentos tecnologicamente capazes e inovadores e acompanha todo o processo, desde o desenvolvimento do projeto, à pós-venda e assistência técnica. Aposta na melhoria contínua de processos e técnicas, por forma a desenvolver sempre as melhores soluções e ser uma referência na produção de soluções para a indústria. O nosso objetivo é contribuir para o crescimento, sustentabilidade e reputação dos nossos parceiros e clientes, tendo por base a transparência, o rigor e a confiança.

Certificações

A Vieirinox implementou e mantém um Sistema de Gestão de Qualidade e Ambiente Integrado, implementado e certificado pelas seguintes normas:

Sistema de Gestão de Qualidade
NP EN ISO 9001

Sistema de Gestão Ambiental
NP EN ISO 14001

Âmbito da certificação:

Conceção, fabrico, comercialização, montagem, e assistência técnica de equipamentos diversos para o sector agrícola, agroalimentar e outros, nas Unidades de Produção da Costa do Valado e Taboeira.

DESTILADOR DE PLANTAS PARA PRODUÇÃO ÓLEOS ESSENCIAIS

COMPACT1000



CAP. (L)
250
500
750
1000

A caldeira pode trabalhar a lenhas pobres, a gás, a gasóleo e a electricidade



MATERIAIS DE CONSTRUÇÃO

- > Destilador construído na totalidade em chapa aço inox **AISI 304 2B**, com certificado de qualidade.
- > Destilador preparado para 3 métodos destilação
 - > Hidro-Destilação
 - > Hidro-Vapor-Destilação
 - > Vapor-Destilação

DESTILADOR COMPOSTO POR:

- > Destilador com altura do corpo entre 1250 mm e 2000 mm e diâmetro 1035 mm, com fundo concavo "cone invertido", para melhor distribuição da chama aquecimento (no caso utilização queimador gaz).
- > Porta retangular 440x332mm, para descarga das massas, com aparadeira (opcional)
- > Duas ponteiros roscadas tamponadas para aplicação resistências elétricas (opcional)
- > Uma ponteira com válvula macho esférico inox para entrada / saída água
- > Uma ponteira roscada tamponada para aplicação difusor vapor (opcional)
- > Crivo interior em chapa perfurada
- > Visor em pirex para nível água
- > Termómetro de controlo da destilação
- > Tampa amovível com cravetas fixação ajustáveis e junta de vedação
- > Válvula de segurança calibrada
- > Manómetro pressão
- > Decantador para separação óleos essências do hidrolato (água floral)
- > Condensador de vapor com serpentina amovível helicoidal de arrefecimento e termómetro

DESTILADOR DE PLANTAS PARA PRODUÇÃO ÓLEOS ESSENCIAIS

COMPACT1000 ELÉTRICA



CAP. (L)
250
500
750
1000



MATERIAIS DE CONSTRUÇÃO

- > Destilador construído na totalidade em chapa aço inox **AISI 304 2B**, com certificado de qualidade.
- > Destilador preparado para 3 métodos destilação
 - > Hidro-Destilação
 - > Hidro-Vapor-Destilação
 - > Vapor-Destilação

DESTILADOR COMPOSTO POR:

- > Destilador com altura do corpo entre 1250 mm e 2000 mm e diâmetro 1035 mm, com fundo concavo "cone invertido", para melhor distribuição da chama aquecimento (no caso utilização queimador gaz).
- > Porta retangular 440x332mm, para descarga das massas, com aparadeira (opcional)
- > Duas ponteiros roscadas tamponadas para aplicação resistências elétricas (opcional)
- > Uma ponteira com válvula macho esférico inox para entrada / saída água
- > Uma ponteira roscada tamponada para aplicação difusor vapor (opcional)
- > Crivo interior em chapa perfurada
- > Visor em pirex para nível água
- > Termómetro de controlo da destilação
- > Tampa amovível com cravetas fixação ajustáveis e junta de vedação
- > Válvula de segurança calibrada
- > Manómetro pressão
- > Decantador para separação óleos essências do hidrolato (água floral)
- > Condensador de vapor com serpentina amovível helicoidal de arrefecimento e termómetro

MÁQUINA DE DESTILAÇÃO DE PLANTAS EM INOX PARA PRODUÇÃO DE ÓLEOS ESSENCIAIS

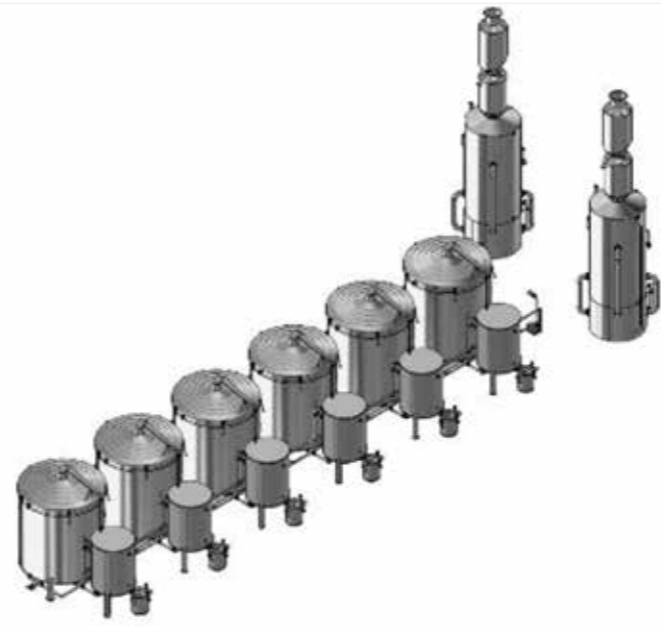


Fabricado à medida da necessidade do cliente
CHAVE NA MÃO



DUPLA

A caldeira pode trabalhar a lenhas pobres, a pellets, a caroço de azeitona, a gás, a gasóleo e a electricidade



DESTILARIA DE PLANTAS AROMÁTICAS E MEDICINAIS EM AÇO INOX AISI304 OU 316 DE 1ª. QUALIDADE, COMPOSTA POR:

CALDEIRA EM AÇO INOX

- > Para aquecimento de água para vapor de baixa pressão com diâmetro 1 0350mm x 2,000mm altura corpo, com cinzeiro em inox, grelhas de ferro fundido para queima de lenhas pobres, com 2 metros de chaminé inox, com todos os seus pertences de automatização de pressão e nível de água e tubagem em aço inox.

CALDEIRA EM AÇO INOX

- > Para colocação das plantas, com pés e tampa com vedação especial. Saídas do vapor cónicas com crivo no fundo do vaso para distribuição do vapor, especial com correntes para descarga.

DEPÓSITO CONDENSADOR

- > Para arrefecimento do produto destilado, com tampa

MÁQUINA DE DESTILAÇÃO EM COBRE COM LENTILHA



Fabricado à medida da
necessidade do cliente

CHAVE NA MÃO



A caldeira pode trabalhar a lenhas pobres, a pelets, a caroço de azeitona, a gás, a gasóleo e a electricidade



MÁQUINA DE DESTILAÇÃO EM COBRE PARA FABRICAÇÃO DE AGUARDENTES DE BAGAÇOS, FRUTOS FERMENTADOS E OUTROS, COMPOSTA POR:

CALDEIRA GERADORA DE VAPOR EM COBRE

- > Tubular vertical de baixa pressão (0.400-0.500 Kg), com Ø 830mm/1000mm x 2.000 mm de altura, acupulada com cinzeiro em chapa de ferro xadrêz, grelhas para lenhas pobres, com alimentação de água por meio de electrobomba com dispositivo para o abastecimento de água automatizada, respetiva chaminé de cerca de 3 a 4 metros, em aço inox falangeada com argolas em bronze, manómetro de pressão, válvulas de descarga e vácuo, dois visores de nível de água e seus pertences, incluindo canalização de água e vapor em tubo de aço inox.

VASO EM COBRE

- > Capacidade de 350 ou 500 litros, com viragem por meio de manivela, com roda dentada em bronze, sen-fim e manivela em ferro para descarga dos destilados, capacete com fechamento por pistons (patente nossa), com elevação dos mesmos por meio de roldana, cabo de aço e peso de contrabalanço em ferro fundido

REFRIGIRANTE ESPECIAL

- > Em cobre tubular vertical com 34 tubos de refrigeração em aço inox AISI 316, com espalhador de vapor (acopolado com lentilha retificadora, termómetro de temperatura, com apoio e aparador de aguardente giratório em aço inox

MÁQUINA DE DESTILAÇÃO EM COBRE COM RETIFICADOR ESPECIAL



Fabricado à medida da necessidade do cliente

CHAVE NA MÃO



A caldeira pode trabalhar a lenhas pobres, a pelets, a caroço de azeitona, a gás, a gasóleo e a electricidade



MÁQUINA DE DESTILAÇÃO EM COBRE PARA FABRICAÇÃO DE AGUARDENTES DE BAGAÇOS, FRUTOS FERMENTADOS E OUTROS, COMPOSTA POR:

CALDEIRA GERADORA DE VAPOR EM COBRE

- > tubular vertical de baixa pressão 0.400-0.500 Kg, com Ø 830mm/1000mm x 2.000 mm de altura, acoplada com cinzeiro em chapa de ferro xadrêz, grelhas para lenhas pobres, com alimentação de água por meio de electrobomba com dispositivo para o abastecimento da água automatizada, respectiva chaminé com +- 3 a 4 metros, em aço inox falangeada com argolas em bronze, manómetro de pressão, válvulas de descarga e vácuo, dois visores de nível de água e seus pertences incluído canalização de água e vapor em tubo aço inoxidável.

VASO EM COBRE

- > Capacidade de 350 ou 500 litros, com viragem por meio de manivela, com roda dentada em bronze, sen-fim e manivela em ferro para descarga dos destilados, capacete com fechamento por pistons (patente nossa), com elevação dos mesmos por meio de roldana, cabo de aço e peso de contrabalanço em ferro fundido

RETIFICADOR ESPECIAL

- > Para apuramento e afinação de aguardentes, com termómetro de temperatura

REFRIGIRANTE ESPECIAL EM COBRE

- > Tubular vertical com 34 tubos de refrigeração em aço inox AISI 316, com espalhador de vapor (acopolado com lentilha retificadora, termómetro de temperatura, com apoio e aparador de aguardente giratório em aço inox



DESTILADOR DE PLANTAS PARA PRODUÇÃO ÓLEOS ESSENCIAIS



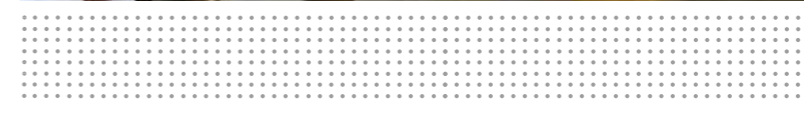
COMPACT1000



MÁQUINA DE DESTILAÇÃO DE PLANTAS EM INOX PARA PRODUÇÃO DE



ÓLEOS
ESSENCIAIS





MÁQUINA DE DESTILAÇÃO
EM COBRE COM
LENTILHA



MÁQUINA DE DESTILAÇÃO EM COBRE COM



RETIFICADOR
ESPECIAL



VIEIRINOX

Henrique Vieira & Filhos, S.A.

Rua Direita nº65, Apartado 3
3811-552 Costa do Valado
Aveiro - Portugal

T. + 351 234 940 440
(Custo de chamada para a rede fixa nacional)
comercial@vieirinox.pt
www.vieirinox.pt



**COMPETE
2020**

**PORTUGAL
2020**



UNIÃO EUROPEIA
Fundo Europeu
de Desenvolvimento Regional